

La **Pack 900** (bobina superior) es la Envolvedora Flowpack Electrónica que propone Synchronpack para **productos regulares**, para **medias y altas producciones**, con alimentaciones semiautomáticas o automáticas y múltiples cambios de formato.

Diseño en voladizo, construcción modular, flexibilidad y altas prestaciones, facilidad de uso y cambio de formato, mínimo mantenimiento y control electrónico total, son las principales características de éste modelo de envolvedora.

Sobre esta plataforma común, se han desarrollado múltiples configuraciones que, combinadas con la gran variedad de accesorios disponibles, hacen que la **Pack 900** se adapte a los productos más diversos así como a las más altas exigencias de los distintos entornos productivos.

Nuestra larga experiencia nos permite ofrecer también, un gran número de alimentadores y accesorios para la mas amplia variedad de productos.

Pack 900 Horizontal Wrapping Machine

The **PACK 900** (top film reel holder) is the Electronic Flowpack Machine proposed by Synchronpack to wrap **regular products**, for **medium or high production runs**, with semiautomatic or automatic feeding and multiple format changes.

Cantilever design, Modular construction, High flexibility & Performance, Ease of operation & Changeover, Low maintenance cost and full electronic control, are the main features of this model of wrapping machine.

This common platform has been used to develop multiple configurations that combined with a wide range of available accessories allow the **Pack 900** to be adapted to many different products as well as to the most demanding requirements in all kind of production environments.

Our large experience also enables us to offer a wide number of accessories and feeding systems for the greatest variety of different products.

Machine à Envelopper Horizontale **Pack 900**

La **Pack 900** (bobine en position supérieure) est l'Enveloppeuse Flowpack Electronique que Synchronpack propose pour les **produits réguliers**, pour les **moyennes ou hautes productions**, avec alimentations semi-automatique ou automatique et les changements multiples de format.

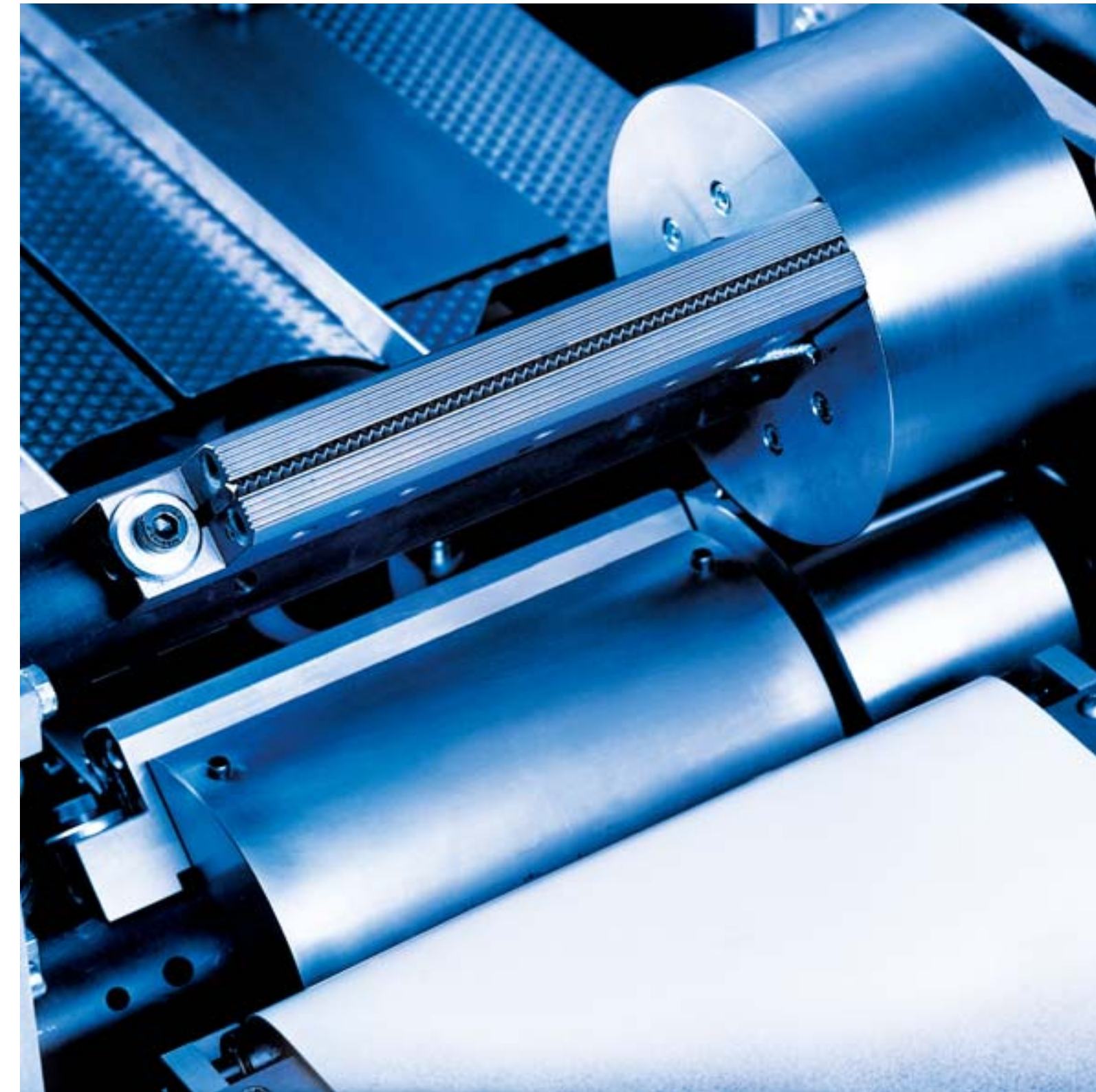
Un dessin en balcon, une construction robuste, un minimum de maintenance, un maximum de flexibilité et de facilité d'utilisation et un control électronique total, voilà les principales caractéristiques de ce nouveau modèle de machine enveloppeuse.

Cette plate-forme commune est utilisée pour développer plusieurs configurations, lesquelles, en combinaison avec une grande variété d'accessoires disponibles, permettent à la **Pack 900**, de s'adapter aux différents produits ainsi qu'aux plus grandes exigences techniques et aux différents environnements de production.

Notre grande expérience nous permet aussi de vous offrir toute une variété de systèmes d'alimentation et d'accessoires pour une large gamme de produits.



Más productos de los que puedas imaginar son envueltos con máquinas **flowpack**.
 More products than you can imagine are wrapped with **flowpak** machines.
 Davantage de produits que vous ne pouvez l'imaginer sont conditionnés par des machines **flowpack**.



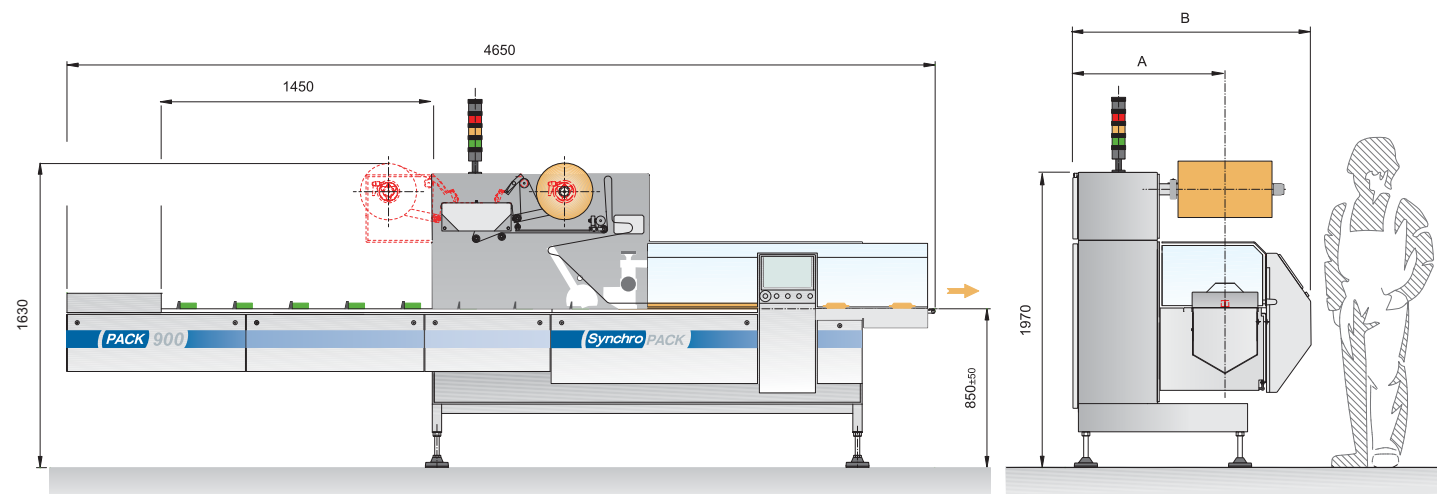
Synchro **PACK**
 Tailor-made Flow-wrappers

Synchro **FEED**
 Tailor-made Feeding-systems

Via Lanzo, 28
 10040 Val della Torre (Torino) ITALY
 Tel. +39 011 950 70 33 - Fax +39 011 955 83 31
 info@synchrofeed.com - www.synchrofeed.com

Synchro **PACK**
 Tailor-made Flow-wrappers

Molí d'en Bisbe, 10-12 Pol. Ind. Foinvasa
 08110 Montcada i Reixac (Barcelona) SPAIN
 Tel. +34 93 565 07 07 - Fax +34 93 565 07 08
 info@synchropack.com - www.synchropack.com



Versiones Disponibles

- THERMO** – para films termosoldables
- POLY** – para films de polietileno
- SHRINK** – para films retráctiles
- COLD** – para films de sellado en frío
- RT** – cortador/soldador tipo Rotativo
- LTS** – cortador/soldador tipo "Largo Tiempo Soldadura"
- PAINT** – Construcción en Ac. al Carbono
- INOX** – Construcción en Ac. Inoxidable
- LH** – Ejecución "mano izquierda" (std)
- RH** – Ejecución "mano derecha"

	Pack 900	S	M	L
RT	A (mm)	810	810	910
	B (mm)	1.265	1.265	1.365
L.T.S	A (mm)	-	810	910
	B (mm)	-	1.345	1.495

Available Versions

- THERMO** – for heatsealable films
- POLY** – for polyethylene films
- SHRINK** – for shrinking films
- COLD** – for cold sealing films
- RT** – Rotary type sealer / cutter
- LTS** – Long Time Sealing sealer / cutter
- PAINT** – Carbon Steel execution
- INOX** – Stainless Steel execution
- LH** – "Left hand" execution (std)
- RH** – "Right hand" execution

Versions Disponibles

- THERMO** – pour les films thermo soudables
- POLY** – pour les films de polyéthylène
- SHRINK** – pour les films thermo rétractables
- COLD** – pour les films de scellage à froid
- RT** – Coupeur / soudeur de type Rotative
- LTS** – Coupeur / soudeur de type Long Temps de Soudure
- PAINT** – Exécution en acier au carbon
- INOX** – Exécution en acier inoxydable
- LH** – Exécution "main gauche" (std)
- RH** – Exécution "main droite"

PACK 900		S			M		L	
Configuraciones posibles / Possible configurations / Configurations possibles		S4	S3	S2	M2	M1	L2	L1
Ancho de bobina / Film width / Laize (mm)		300	300	300	500	500	700	700
Ø Exterior / Outside Ø / Ø extérieur (mm)		300						
Ø Interior / Core Ø / Ø intérieur (mm)		76						
RT	Mordazas / Jaws / Ganasce (Ø x Ancho - Ø x Width - Ø x Largeur) mm	120 x 100			150 x 200		180 x 300	
	Nº de Mordazas / Nr. of Sealing Jaws / Nr. de Mâchoires	4	3	2	2	1	2	1
	Longitud Producto / Product Length / Longueur Produit (mm)	20-80	45-120	70-160	80-220	120-450	110-270	150-550
	Ancho Producto / Product Width / Largeur Produit (mm)	10-70			10-170		10-270	
	Altura Producto / Product Height / Hauteur Produit (mm)	1-45			1-75		1-110	
Velocidad Mecánica / Mechanical Speed / Vitesse Mécanique (p.p.m.)	800	600	400	300	150	200	100	
LTS	Mordazas / Jaws / Mâchoire (Ø x Ancho - Ø x Width - Ø x Largeur) mm	200						
	Nº de Mordazas / Nr. of Sealing Jaws / Nr. de Mâchoires	1						
	Longitud Producto / Product Length / Longueur Produit (mm)	100 - ∞						
	Ancho Producto / Product Width / Largeur Produit (mm)	10-170						
	Altura Producto / Product Height / Hauteur Produit (mm)	1-140						
Velocidad Mecánica / Mechanical Speed / Vitesse Mécanique (p.p.m.)	120							

NOTAS:

- 1 - Las dimensiones máximas de los productos no pueden ser consideradas simultáneamente.
- 2 - La producción depende del tipo de film utilizado y de las características de cada producto.
- 3 - Todos los datos deben ser considerados como orientativos y pueden ser modificados sin previo aviso.

NOTES:

- 1 - **The quoted max dimensions of products can not be used at the same time.**
- 2 - **Production speed depends of the film quality and product characteristics.**
- 3 - **All technical data are indicative and may be modified at any time without previous notice.**

NOTES:

- 1 - *Les dimensions maxi, indiquées des produits ne peuvent pas être utilisées en même temps.*
- 2 - *La vitesse de production dépend de la qualité du film et des caractéristiques du produit.*
- 3 - *Toutes les données techniques sont indicatives et peuvent être modifiées à tout moment sans préavis.*

Pack 900



Portabobinas con regulación para centrado bobina
Reel holder with reel edge alignment device
Porte bobines avec régulation du centrage du film



Cinta de alimentación con puertas abatibles y cadena lateral
Infeed conveyor with side hinged panels & side mounted chain
Conveyeur d'alimentation avec portes rabattables et chaîne laterale



Grupo de soldadura longitudinal
Longitudinal sealing group
Groupe de soudure longitudinale

ESPECIFICACIÓN GENERAL - GENERAL SPECIFICATION

Normativas de Seguridad - Safety Compliance - Normes de Sûreté	CE Directive 98/37/CE CE Directive 89/336/CEE - 93/68/CEE CE Directive 72/23/CEE - 93/68/CEE EN 415-3 / EN 60204-1 / EN ISO 12100-1 / EN ISO 12100-2 / EN 294 / EN 418
Alimentación Eléctrica - Power Supply - Branchement électrique	380-440 VAC / 3 Ph / 50-60 HZ
Consumo Eléctrico - Electrical Consumption - Consommation électrique	De - From: 6 to 15 Kw Según configuración - Depending on machine configuration - Selon configuration
Consumo Neumático - Air Consumption - Consommation d'Air	De - From: / 0 - 50 l/min @ 6 bar Según configuración - Depending on machine configuration - Selon configuration
Nivel Sonoro - Noise Level - Niveau Sonore	Menor que - Less than - Meno di: 80 dB(A)
Peso - Weight - Poids	Entre - Between: 1000 & 1500 Kg Según configuración - Depending on machine configuration - Selon configuration
Color - Colour - Couleur	RAL 9007 Gris metalizado - Silver Metallic Grey - Gris Métallisé



Grupo de soldadura y corte transversal
Transversal sealing and cutting unit
Groupe de soudure et coupe transversale RT



Grupo de soldadura y corte transversal LTS
LTS Transversal sealing and cutting unit
Groupe de soudure et coupe transversale LTS



Cuadro eléctrico con PC industrial
Electrical panel with industrial PC
Panneau électrique avec PC industriel